

ВР-3,15 БС (стандартный)



Преимущества:

Высокого давления.
Используются совместно с надувными батутами.
Не требуют техобслуживания и надежны в работе.

Конструкция:

Вентиляторы батутные (ВБ) представляют собой вентиляторы одностороннего всасывания с прямыми рабочими лопатками. Корпус вентилятора поворотный, выполнен из оцинкованной стали с высококачественным полимерным покрытием. Привод — однофазный асинхронный электродвигатель. Для пускозащиты вентилятора используется установленный в брызгозащитном корпусе спаренный автомат защиты сети. Вентилятор закреплен на переносной станине с удобной ручкой.

Конструктивное исполнение:

По ГОСТ 5976-90. Изготавливаются по ТУ 4861-020-15185548-04.

Применение:

Вентиляторы батутные специально разработаны для совместной работы с надувными батутами самых различных модификаций и размеров. Они надежны в эксплуатации и не требуют специального технического обслуживания.

Батутный вентилятор «Стандартный» прекрасно подходит для надувных батутов и надувных фигур небольшого объема.

Также являясь вентилятором высокого давления, батутные вентиляторы можно использовать в различных технологических установках и местных вытяжках. По заказу вентиляторы могут быть изготовлены в искробезопасном исполнении и укомплектованы трехфазным электродвигателем. В стандартном исполнении батутные вентиляторы предназначены для перемещения невзрывоопасных газовых сред с температурой не выше 80 °С, содержащих твердые примеси не более 0,1 г/м³, не содержащих липких веществ и волокнистых материалов.

Область применения и ограничения условий эксплуатации для радиальных вентиляторов специального исполнения см. в таблице, раздел «Общая информация».

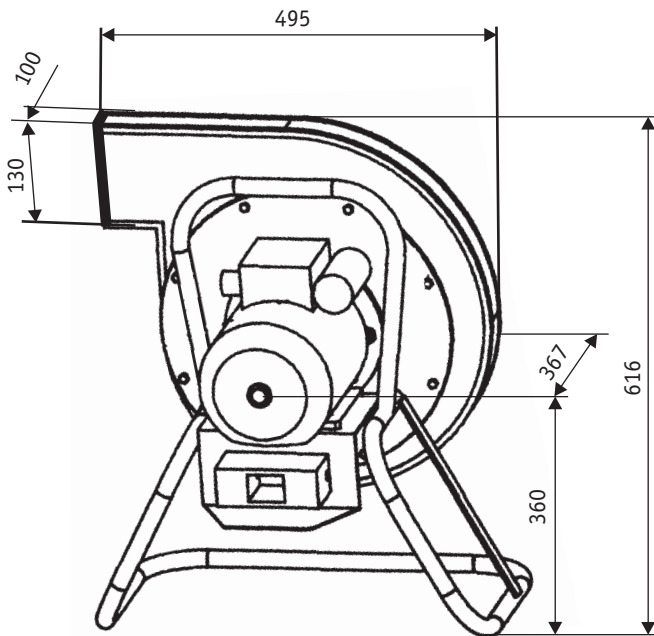
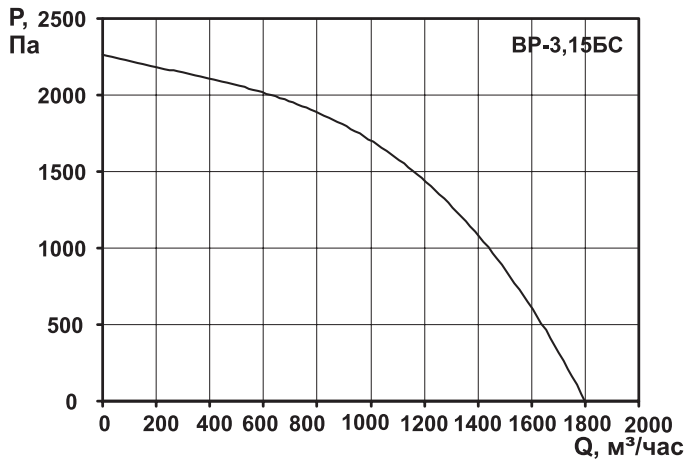
Условия эксплуатации:

Температура окружающей среды от минус 40 °С до плюс 40 °С.

Категория размещения: вторая — в условиях умеренного климата, первая — при защите электродвигателя от прямого солнечного излучения и атмосферных осадков для умеренного климата по ГОСТ 15 150-69.

Гарантийный срок эксплуатации 18 месяцев

		1,1/3000	1,5/3000
Напряжение/Частота	В/Гц	~220/50	~220/50
Фазность	~	1	1
Потребляемая мощность	кВт	1,1	1,5
Частота вращения	об/мин	2790	2790
Ток	А	3,8	4,0
Производительность, тах	м ³ /час	1600	1800
Полное давление, тах	Па	2300	2300
Макс. температура перемещ. воздуха	°С	80	80
Уровень звук. давления на расст. 3 м.	дБ(А)	82	84
Класс защиты двигателя		IP54	IP54
Емкость конденсатора	мкФ	30	40
Масса	кг	29	30



Электрическая схема подключения вентилятора

