

# ВК 100/125/160



**Преимущества:**

Компактная конструкция.  
 Встроенные термоконтакты.  
 Установка в любом положении.  
 Возможность регулирования скорости.  
 Не требуют обслуживания и надежны в работе.

**Применение:**

Вентиляторы канальные круглые (ВК) применяются в системах приточно-вытяжной вентиляции промышленных и общественных зданий. Они компактны и легко монтируются в любом положении.

**Конструкция:**

Корпус вентилятора выполнен из оцинкованной стали. Рабочие лопасти вентилятора загнуты назад. Используется электродвигатель с внешним ротором.

**Регулирование скорости:**

Скорость вентиляторов можно регулировать с помощью бесступенчатого симисторного регулятора скорости или 5-ступенчатого трансформатора.

**Условные обозначения:**

**ВК** — вентилятор канальный;  
**100/125/160** — типоразмеры (по круглому вентиляционному каналу);  
**«Б»** — модификация по напору.

**Гарантийный срок эксплуатации — 18 месяцев**

	<b>ВК 100Б</b>	<b>ВК 125Б</b>	<b>ВК 160Б</b>
Напряжение/частота, В/Гц	~230/50	~230/50	~230/50
Фазность	1	1	1
Потребляемая мощность, Вт	70	70	115
Ток, А	0,3	0,3	0,47
Максимальный расход воздуха, м <sup>3</sup> /ч	250	320	700
Частота вращения, об/мин	2400	2400	2580
Максимальная температура перемещаемого воздуха, °С	60	60	60
Уровень звукового давления на расст. 3 м, дБ(А)	48	44	52
Класс защиты двигателя	IP44	IP44	IP44
Емкость конденсатора, мкФ	2	2	2,5
Тип термозащиты	Автоматическая	Автоматическая	Автоматическая
Масса, кг	3	3	4,5
Регулятор скорости	симисторный СРМ1, СРС1	симисторный СРМ1, СРС1	симисторный СРМ1, СРС1
Электрическая схема подключения (на стр. 11)	А	А	А

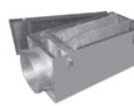
**Принадлежности**



Симисторный регулятор скорости  
Стр. 310



Трубчатый глушитель  
Стр. 228



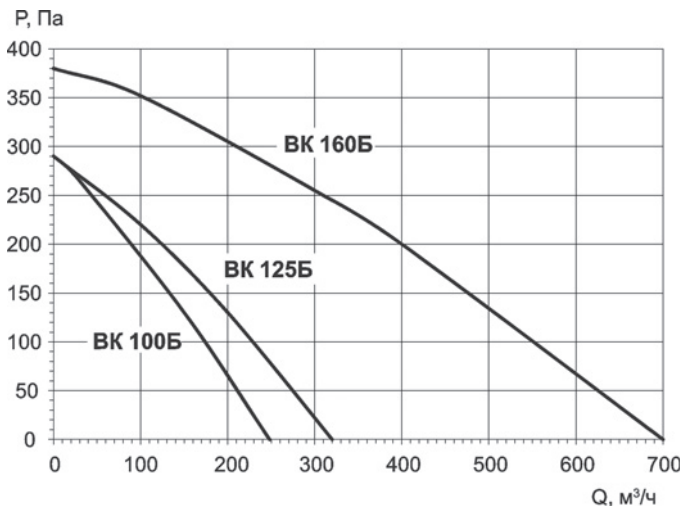
Фильтры для круглых каналов ФВК  
Стр. 188



Фильтры для круглых каналов ФВ  
Стр. 189



Канальные электронагреватели НК  
Стр. 294



**BK-100**

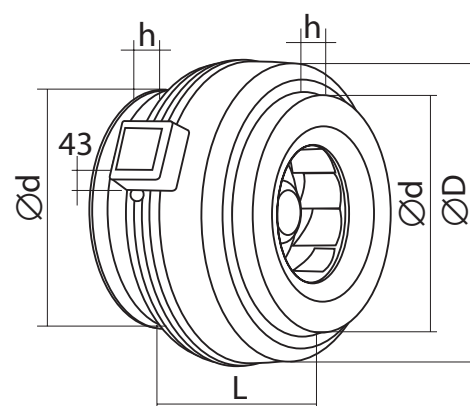
	Среднегеометрическая, Гц									
		Общ	63	125	250	500	1k	2k	4k	8k
L <sub>wa</sub> Канал	дБ(A)	71	57	60	69	65	59	55	48	41
L <sub>wa</sub> к окружению	дБ(A)	55	39	41	42	48	52	47	37	30

**BK-125B**

	Октавные полосы частот, Гц									
		Общ.	63	125	250	500	1k	2k	4k	8k
L <sub>wa</sub> Канал	дБ(A)	70	60	60	67	64	58	57	51	51
L <sub>wa</sub> к окружению	дБ(A)	51	38	42	38	45	40	44	39	40

**BK-160**

	Октавные полосы частот, Гц									
		Общ.	63	125	250	500	1k	2k	4k	8k
L <sub>wa</sub> Канал	дБ(A)	74	52	60	67	71	65	62	60	50
L <sub>wa</sub> к окружению	дБ(A)	59	29	38	37	56	55	49	47	37



Габаритные размеры вентиляторов

	Ød	ØD	L	h
BK 100Б	99	243	186	23
BK 125Б	124	243	201	27
BK 160Б	159	333	222	28

**Конструктивное исполнение:**

Вентиляторы ВК изготавливаются по ТУ 4861-019-15185548-04

**Условия эксплуатации:**

Вентиляторы канальные круглые предназначены для перемещения невзрывоопасного газа сред с температурой не выше 60 °С, содержащего твердые примеси не более 100 мг/м<sup>3</sup>, не содержащего липких веществ и волокнистых материалов, в условиях умеренного климата 2-й категории размещения по ГОСТ 15150-69, с температурой окружающей среды до плюс 40 °С.